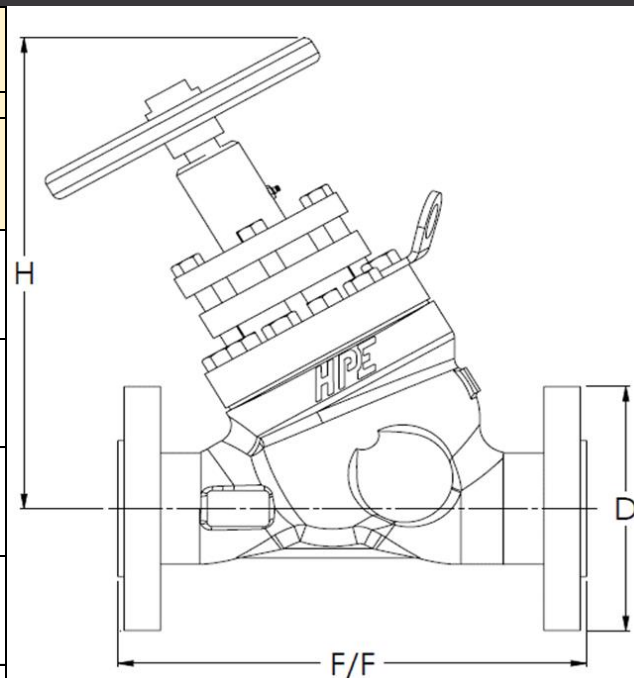


# Valve Dimensions - MIV



NB		MANUAL ISOLATION VALVE					SAFETY ISOLATION VALVE					BI-DIRECTIONAL ISOLATION VALVE				
		Hubs	Flanges				Hubs	Flanges				Hubs	Flanges			
		250 bar	ANSI 300	ANSI 600	ANSI 900	ANSI 1500	250 bar	ANSI 300	ANSI 600	ANSI 900	ANSI 1500	250 bar	ANSI 300	ANSI 600	ANSI 900	ANSI 1500
50	F/F	245	250	256	300	300	245	250	256	300	300	245	250	256	300	300
	D	80	165	165	216	216	80	165	165	216	216	80	165	165	216	216
	H	191	191	191	191	191	339	339	339	339	339	200	200	200	200	200
	Mass	16	21	23	38	38	18	23	25	40	40	20	27	29	47	47
80	F/F	365	397	407	414	432	365	397	407	414	432	365	397	407	414	432
	D	113	210	210	241	267	113	210	210	241	267	113	210	210	241	267
	H	482	482	482	482	482	418	418	418	418	418	510	510	510	510	510
	Mass	63	73	75	84	104	63	73	75	84	104	79	92	95	106	132
100	F/F	430	463	489	502	508	430	463	489	502	508	430	463	489	502	508
	D	136	254	273	292	311	136	254	273	292	311	136	254	273	292	311
	H	526	526	526	526	526	537	537	537	537	537	560	560	560	560	560
	Mass	98	114	128	142	160	103	119	133	147	165	123	144	161	179	202
150	F/F	510	551	586	602	643	510	551	586	602	643	510	551	586	602	643
	D	194	318	356	381	394	194	318	356	381	394	194	318	356	381	394
	H	615	615	615	615	615	630	630	630	630	630	650	650	650	650	650
	Mass	242	270	307	334	384	257	285	322	349	399	282	310	347	374	424
200	F/F	690	747	788	791	848	690	747	788	791	848	690	747	788	791	848
	D	245	381	419	470	483	245	381	419	470	483	245	381	419	470	483
	H	710	710	710	710	710	705	705	705	705	705	750	750	750	750	750
	Mass	444	480	531	581	663	454	490	541	591	673	470	506	557	607	689
250	F/F	880	876	950	952	1016	880	876	950	952	1016	880	876	950	952	1016
	D	303	445	508	546	584	303	445	508	546	584	303	445	508	546	584
	H	886	886	886	886	886	983	983	983	983	983	926	926	926	926	926
	Mass	775	809	890	958	1130	875	921	1002	1070	1242	858	904	985	1053	1225
300	F/F	1100	1092	1175	1200	1277	1100	1092	1175	1200	1277	1100	1092	1175	1200	1277
	D	353	521	559	610	673	353	521	559	610	673	353	521	559	610	673
	H	947	947	947	947	947	1109	1109	1109	1109	1109	987	987	987	987	987
	Mass	1689	1750	1827	1940	2172	1734	1795	1872	1986	2217	1729	1790	1867	1981	2212

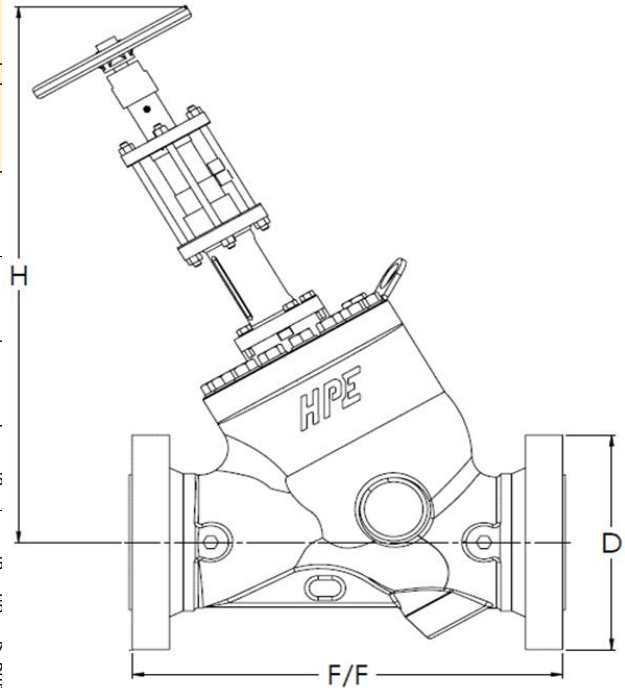


- \* Manual Isolation Valve
- \* Safety Isolation Valve
- \* Bi-Directional Isolation Valve

# Valve Dimensions - Gen



NB		TURBINE CONTROL VALVE					EXTERNAL RATIO VALVE					PUMP CONTROL VALVE (Electric Actuator)					PUMP CONTROL VALVE (Hydrologic Actuator)				
		Hubs	Flanges				Hubs	Flanges				Hubs	Flanges				Hubs	Flanges			
		250 bar	ANSI 300	ANSI 600	ANSI 900	ANSI 1500	250 bar	ANSI 300	ANSI 600	ANSI 900	ANSI 1500	250 bar	ANSI 300	ANSI 600	ANSI 900	ANSI 1500	250 bar	ANSI 300	ANSI 600	ANSI 900	ANSI 1500
50	F/F					245	250	256	300	300	245	250	256	300	300						
	D					80	165	165	216	216	80	165	165	216	216						
	H					298	298	298	298	298	454	454	454	454	454						
	Mass					19	24	26	40	40	71	76	78	88	88						
80	F/F					365	397	407	414	432	365	397	407	414	432	365	397	407	414	432	
	D					113	210	210	241	267	113	210	210	241	267	113	210	210	241	267	
	H					553	553	553	553	553	554	554	554	554	554	822	822	822	822	822	
	Mass					83	96	99	108	128	99	109	111	120	140	98	107	110	119	139	
100	F/F					430	463	489	502	508	430	463	489	502	508	430	463	489	502	508	
	D					136	254	273	292	311	136	254	273	292	311	136	254	273	292	311	
	H					704	704	704	704	704	831	831	831	831	831	892	892	892	892	892	
	Mass					120	136	150	164	183	156	172	186	201	219	134	150	164	179	197	
150	F/F					510	551	586	602	643	510	551	586	602	643	510	551	586	602	643	
	D					194	318	356	381	394	194	318	356	381	394	194	318	356	381	394	
	H					765	765	765	765	765	1156	1156	1156	1156	1156	1095	1095	1095	1095	1095	
	Mass					229	257	294	321	371	308	336	373	400	450	288	316	353	380	430	
200	F/F	690	747	788	791	848	690	747	788	791	848	690	747	788	791	848	690	747	788	791	848
	D	245	381	419	470	483	245	381	419	470	483	245	381	419	470	483	245	381	419	470	483
	H	1269	1269	1269	1269	1269	840	840	840	840	840	1074	1074	1074	1074	1074	1145	1145	1145	1145	1145
	Mass	400	453	504	554	636	480	515	567	617	698	505	541	592	642	724	480	516	567	617	699
250	F/F	880	876	950	952	1016	880	876	950	952	1016	880	876	950	952	1016	880	876	950	952	1016
	D	303	445	508	546	584	303	445	508	546	584	303	445	508	546	584	303	445	508	546	584
	H	1391	1391	1391	1391	1391	857	857	857	857	857	1349	1349	1349	1349	1349	1437	1437	1437	1437	1437
	Mass	790	836	917	985	1157	795	800	876	942	1114	881	927	1008	1076	1248	805	851	932	1000	1172
300	F/F	1100	1092	1175	1200	1277	1100	1092	1175	1200	1277	1100	1092	1175	1200	1277	1100	1092	1175	1200	1277
	D	353	521	559	610	673	353	521	559	610	673	353	521	559	610	673	353	521	559	610	673
	H	1503	1503	1503	1503	1503	880	880	880	880	880	1194	1194	1194	1194	1194	1503	1503	1503	1503	1503
	Mass	1720	1781	1858	1972	2203	1517	1578	1655	1769	2000	1793	1854	1913	2045	2276	1733	1794	1871	1985	2216

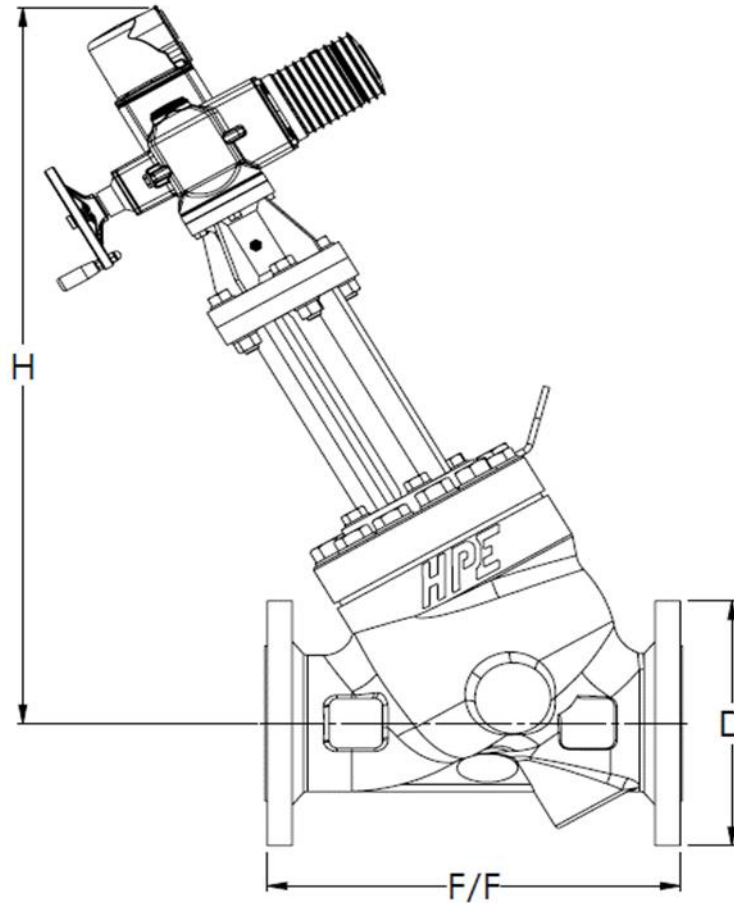


- \* Turbine Control Valve
- \* External Ratio Valve
- \* Pump Control Valve (with hydrologic control actuator)

# Valve Dimensions - PCV



NB		PUMP CONTROL VALVE (Electric Actuator)				
		Hub	Flanges			
		250 bar	ANSI 300	ANSI 600	ANSI 900	ANSI 1500
50	F/F	245	250	256	300	300
	D	80	165	165	216	216
	H	454	454	454	454	454
	Mass	71	76	78	88	88
80	F/F	365	397	407	414	432
	D	113	210	210	241	267
	H	554	554	554	554	554
	Mass	99	109	111	120	140
100	F/F	430	463	489	502	508
	D	136	254	273	292	311
	H	831	831	831	831	831
	Mass	156	172	186	201	219
150	F/F	510	551	586	602	643
	D	194	318	356	381	394
	H	1156	1156	1156	1156	1156
	Mass	308	336	373	400	450
200	F/F	690	747	788	791	848
	D	245	381	419	470	483
	H	1074	1074	1074	1074	1074
	Mass	505	541	592	642	724
250	F/F	880	876	950	952	1016
	D	303	445	508	546	584
	H	1349	1349	1349	1349	1349
	Mass	881	927	1008	1076	1248
300	F/F	1100	1092	1175	1200	1277
	D	353	521	559	610	673
	H	1194	1194	1194	1194	1194
	Mass	1793	1854	1913	2045	2276

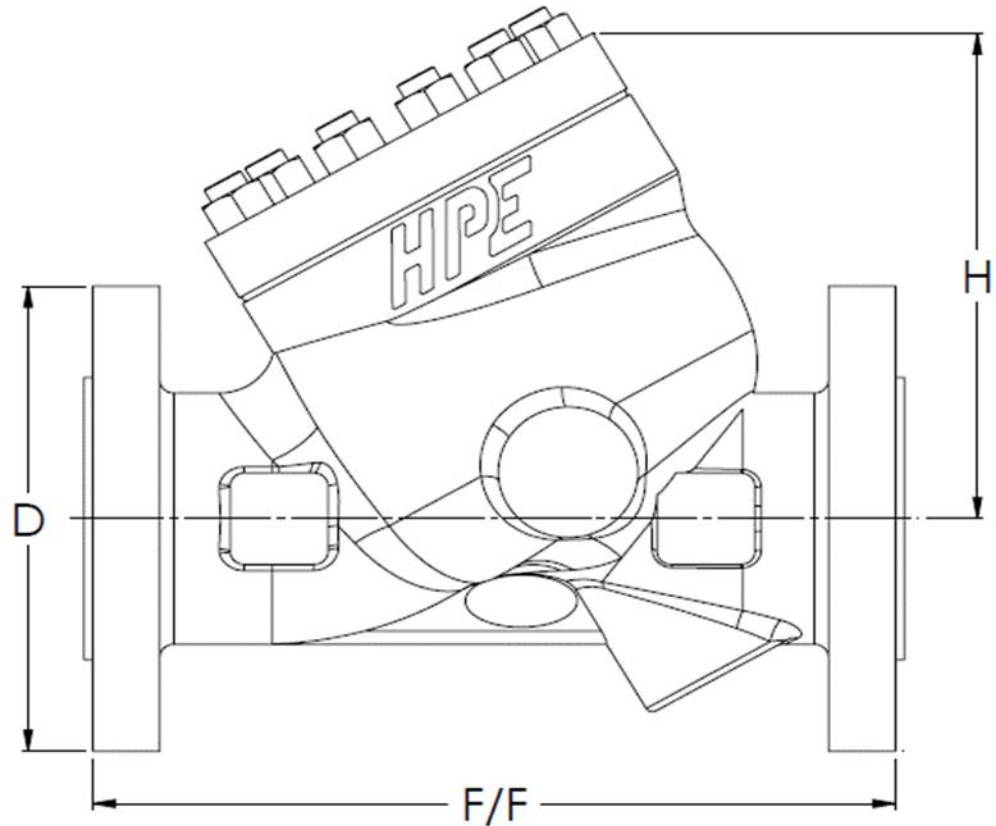


\* Pump Control Valve (with electric actuator)

# Valve Dimensions - IRV



NB		INTERNAL RATIO VALVE					DAM LEVEL CONTROL VALVE				
		Hubs	Flanges				Hubs	Flanges			
		250 bar	ANSI 300	ANSI 600	ANSI 900	ANSI 1500	250 bar	ANSI 300	ANSI 600	ANSI 900	ANSI 1500
50	F/F	245	250	256	300	300	245	250	256	300	300
	D	80	165	165	216	216	80	165	165	216	216
	H	160	160	160	160	160	170	170	170	170	170
	Mass	12	16	18	32	32	15	20	22	36	36
80	F/F	365	397	407	414	432	365	397	407	414	432
	D	113	210	210	241	267	113	210	210	241	267
	H	222	222	222	222	222	228	228	228	228	228
	Mass	57	66	69	78	98	68	80	83	92	112
100	F/F	430	463	489	502	508	430	463	489	502	508
	D	136	254	273	292	311	136	254	273	292	311
	H	280	280	280	280	280	280	280	280	280	280
	Mass	83	99	113	123	141	91	107	121	131	149
150	F/F	510	551	586	602	643	510	551	586	602	643
	D	194	318	356	381	394	194	318	356	381	394
	H	371	371	371	371	371	371	371	371	371	371
	Mass	214	242	279	306	356	234	262	299	326	376
200	F/F	690	747	788	791	848	690	747	788	791	848
	D	245	381	419	470	483	245	381	419	470	483
	H	440	440	440	440	440	469	469	469	469	469
	Mass	387	422	474	524	605	407	442	494	544	625
250	F/F	880	876	950	952	1016	880	876	950	952	1016
	D	303	445	508	546	584	303	445	508	546	584
	H	570	570	570	570	570	581	581	581	581	581
	Mass	629	675	756	824	996	649	695	776	844	1016
300	F/F	1100	1092	1175	1200	1277	1100	1092	1175	1200	1277
	D	353	521	559	610	673	353	521	559	610	673
	H	660	660	660	660	660	695	695	695	695	695
	Mass	1483	1498	1575	1689	1920	1503	1518	1595	1709	1940

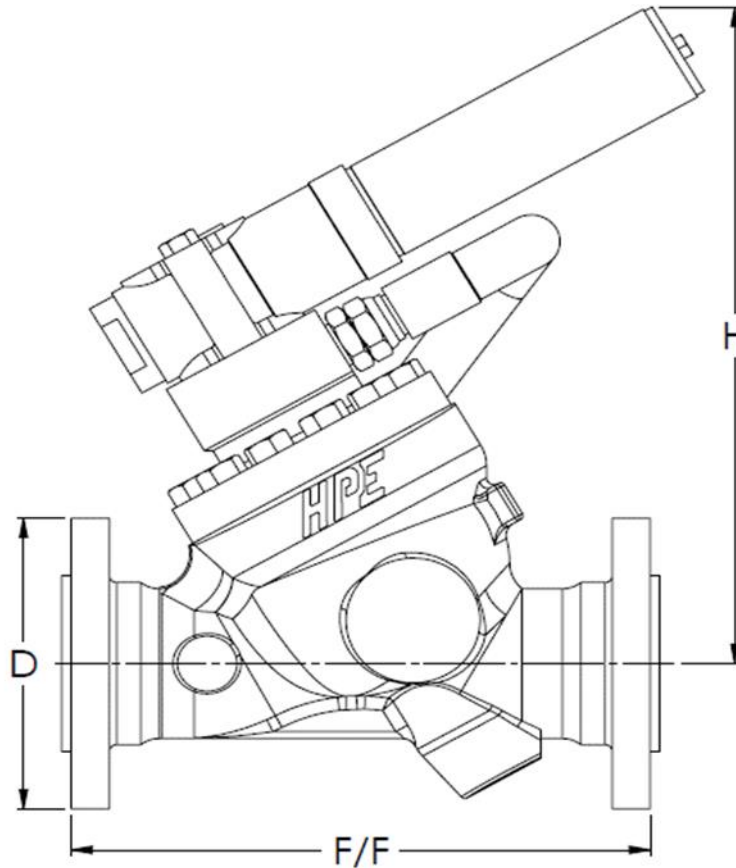


- \* Internal Ratio Valve
- \* Dam Level Control Valve

# Valve Dimensions - Regulator



NB		PRESSURE REGULATOR VALVE				
		Hubs		Flanges		
		250 bar	ANSI 300	ANSI 600	ANSI 900	ANSI 1500
50	F/F	245	250	256	300	300
	D	80	165	165	216	216
	H	373	373	373	373	373
	Mass	24	28	30	44	44
80	F/F	365	397	407	414	432
	D	113	210	210	241	267
	H	473	473	473	473	473
	Mass	57	65	68	77	97
100	F/F	430	463	489	502	508
	D	136	254	273	292	311
	H	385	385	385	385	385
	Mass	123	128	142	156	174
150	F/F	510	551	586	602	643
	D	194	318	356	381	394
	H	485	485	485	485	485
	Mass	280	282	319	346	396
200	F/F	690	747	788	791	848
	D	245	381	419	470	483
	H	773	773	773	773	773
	Mass	402	437	489	539	620
250	F/F	880	876	950	952	1016
	D	303	445	508	546	584
	H	844	844	844	844	844
	Mass	644	690	771	839	1011
300	F/F	1100	1092	1175	1200	1277
	D	353	521	559	610	673
	H	910	910	910	910	910
	Mass	1498	1513	1590	1704	1935

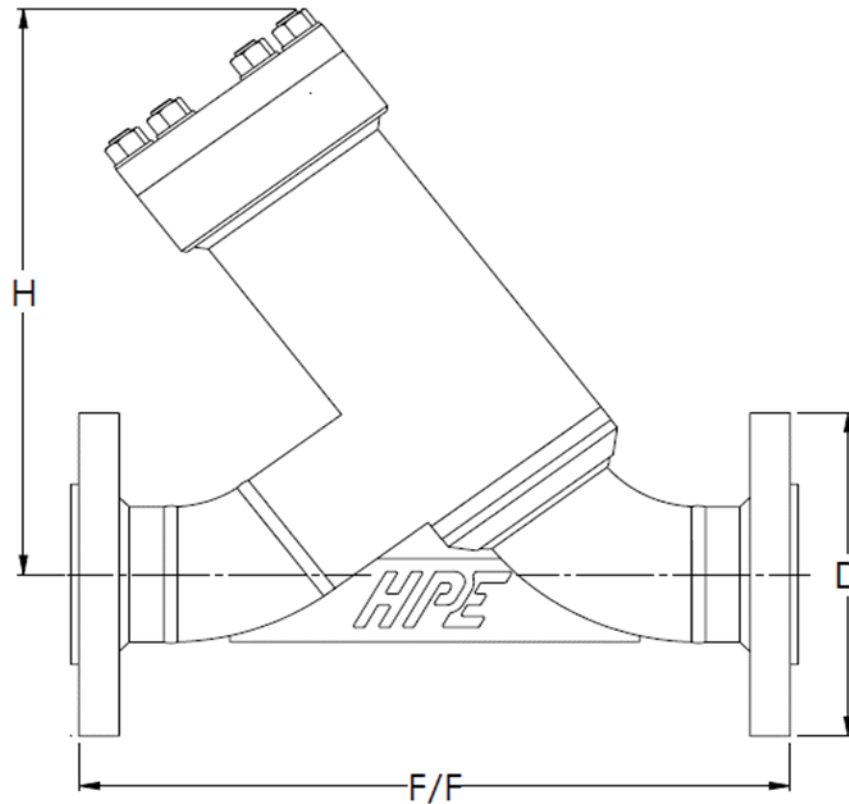


\* Pressure Regulator Valve

# Valve Dimensions - Strainer



NB		STRAINER				
		Hubs	Flanges			
		250 bar	ANSI 150	ANSI 300	ANSI 600	ANSI 900
50	F/F	-	300	300	300	-
	D	-	152	165	165	-
	H	-	256	256	256	-
	Mass	-	14	16	18	-
80	F/F	365	448	457	463	414
	D	113	191	210	210	241
	H	593	378	378	378	593
	Mass	278	32	37	40	288
100	F/F	430	548	561	576	502
	D	136	228	254	273	292
	H	593	478	478	478	593
	Mass	314	49	57	71	341
150	F/F	510	751	773	793	602
	D	194	279	318	356	381
	H	827	690	690	690	827
	Mass	472	140	158	195	555
200	F/F	690	942	973	996	791
	D	245	343	381	419	470
	H	827	865	865	865	827
	Mass	583	256	281	333	728
250	F/F	880	1140	1176	1207	952
	D	303	406	445	508	546
	H	1328	1033	1033	1033	1328
	Mass	804	421	455	488	1185
300	F/F					
	D					
	H					
	Mass					

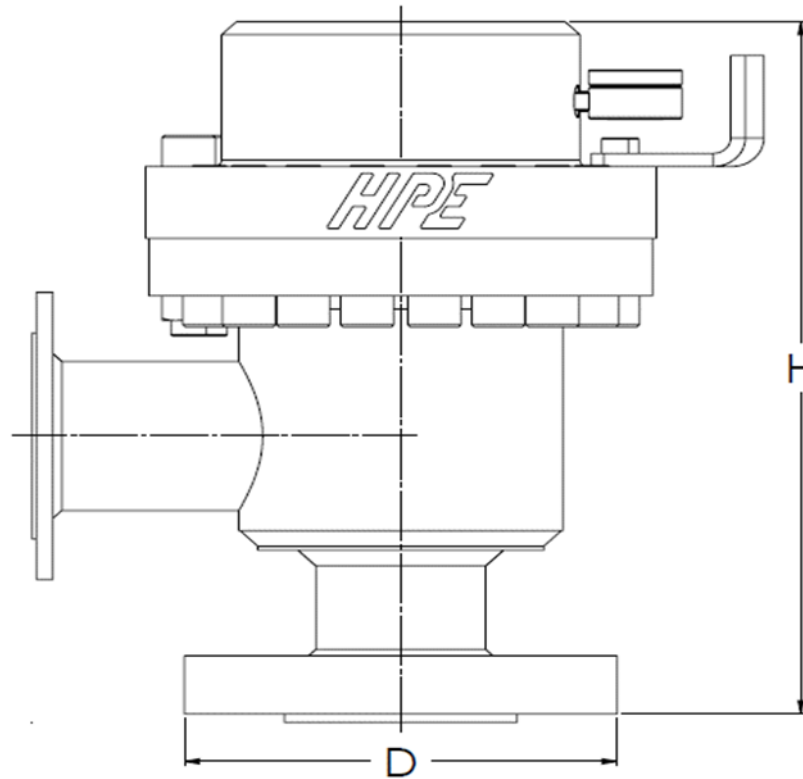


\*Strainer

# Valve Dimensions - SRV



NB		SURGE RELIEF VALVE (High pressure)				SURGE RELIEF VALVE (Low pressure)	
		Hubs	Flanges			Flanges	
		250 bar	ANSI 600	ANSI 900	ANSI 1500	ANSI 300	ANSI 600
50	F/F D H Mass	-	-	-	-	-	-
80	F/F D H Mass	-	-	-	-	-	-
100	F/F D H Mass	136 555 132	273 537 145	292 537 150	311 537 155	254 455 65	272 455 69
150	F/F D H Mass	-	-	-	-	-	-
200	F/F D H Mass	-	-	-	-	-	-
250	F/F D H Mass	-	-	-	-	-	-
300	F/F D H Mass	-	-	-	-	-	-

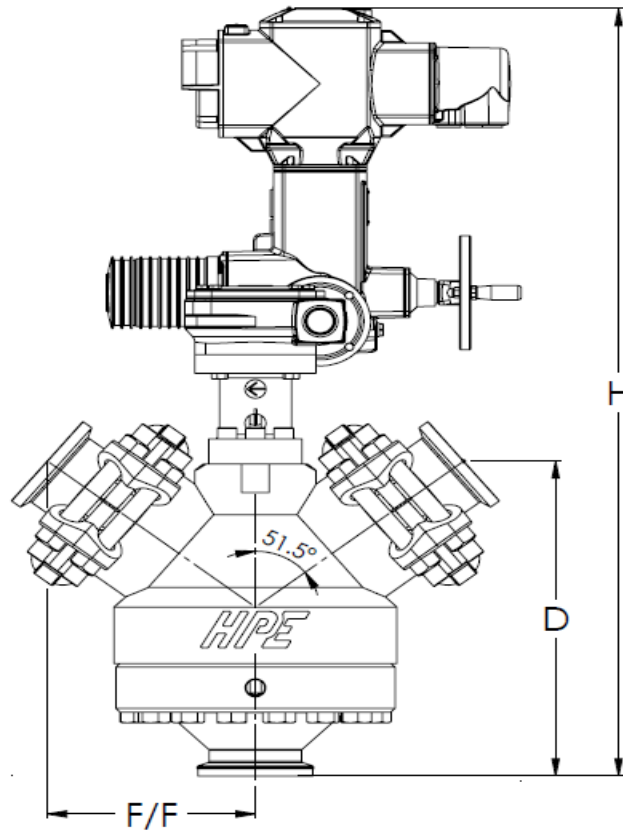


\*Surge Relief Valve

# Valve Dimensions - Backfill



NB		BACKFILL DIVERTER VALVE	
		Hubs	
		150 bar	
50	F/F D H Mass	-	
80	F/F D H Mass	258 441 1075 387	
100	F/F D H Mass	258 441 1075 392	
150	F/F D H Mass	-	
200	F/F D H Mass	-	
250	F/F D H Mass	-	
300	F/F D H Mass	-	



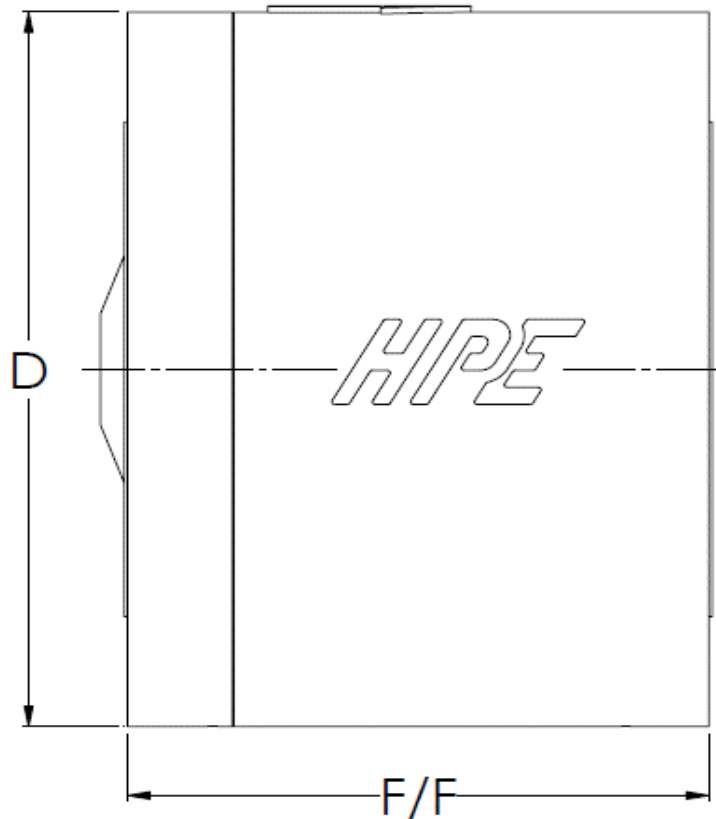
\* Backfill Diverter (with electric actuator)



# Valve Dimensions - NRV



NB		NON-RETURN VALVE (Fit between)		
		Wafer		
		ANSI 600	ANSI 900	ANSI 1500
50	F/F	-		
	D			
	H			
	Mass			
80	F/F	-	111	111
	D	-	160	160
	H	-	-	-
	Mass	-	11	11
100	F/F	140	140	140
	D	190	190	190
	H	-	-	-
	Mass	32	32	32
150	F/F	-	204	204
	D	-	273	273
	H	-	-	-
	Mass	-	53	53
200	F/F	-	257	-
	D	-	355	-
	H	-	-	-
	Mass	-	122	-
250	F/F	310	312	312
	D	390	425	435
	H	-	-	-
	Mass	166	222	236
300	F/F	-	370	370
	D	-	490	490
	H	-	-	-
	Mass	-	347	347



\* Non Return Valve (water type)